

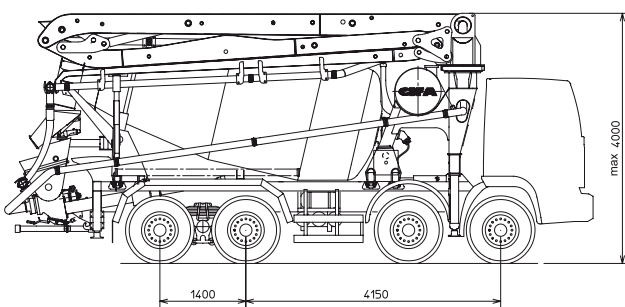
## MK24.4

### BOMBA CON HORMIGONERA "MAGNUM" MK 24.4Z-80/115

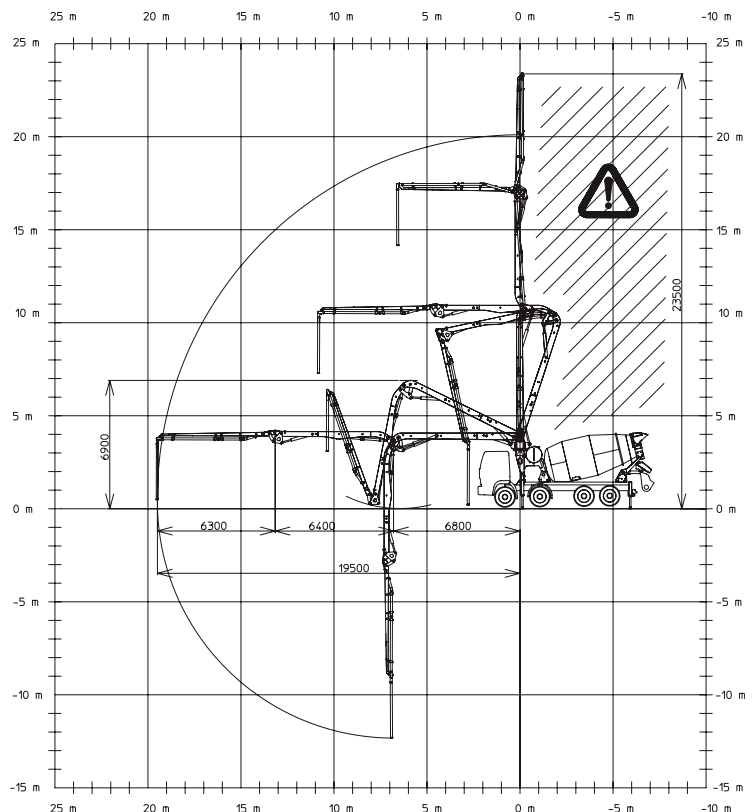
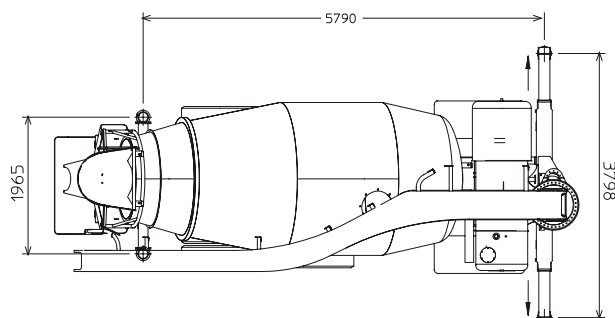
Brazo de distribución	MK 24.4Z
Grupo de bombeo	PB 607 S7
Hormigonera	RH-80/115
Motorización	PTO- Acoplador
Chassis	3/4 ejes (RH-80) 4 ejes (RH-115)



### Dimensión



Las dimensiones son variables en función del chasis



# MK24.4

## BOMBA CON HORMIGONERA "MAGNUM" MK 24.4Z-80/115

<b>Brazo de distribución</b>	B5Z 31/27
<b>Grupo de bombeo</b>	PB 607 S7
<b>Hormigonera</b>	RH 80/115
<b>Motorización</b>	PTO- Acoplador
<b>Chassis</b>	3/4 ejes (RH-80) 4 ejes (RH-115)

### Dotación de serie

- Línea compacta y armónica, estudiada para montaje en chasis con ruedas de 3-4 ejes
- Chasis de elevada absorción torsional, calculado con el Método de Elementos Acabados (FEM)
- Distribución de cargas ideal para una mejor orientación de la guía, en función de la desalineación entre hormigonera y brazo
- Estabilización controlada hidráulicamente por cada lado de la máquina
- Tambor de elevada capacidad de carga de fondo elíptico
- Brazo MK24.4Z, ligero, 3 elementos, tubería de 100 mm, con repliegue de "Z"
- Mando del brazo por distribuidor proporcional
- Sistema de soporte "BFC" Best-Flex Cifa, que permite a un único operador cambiar las tuberías de hormigón con rapidez, facilidad y seguridad
- Regulador de capacidad hormigón
- Dispositivo de seguridad a la abertura de la puerta de descarga del hormigón
- 2 mandos a distancia radio control proporcional con doble velocidad de movimiento brazo, sintetizador para la búsqueda automática de la frecuencia libre, cable de emergencia de 20 m
- Vibrador eléctrico sobre rejilla de la tolva, controlado a distancia
- Sistema de lubricación centralizada del grupo de bombeo
- Sistema de lubricación automática de aceite de los pistones de bombeo
- Sistema de lubricación manual suplementaria para grupo de bombeo
- Placas de repartición carga para estabilizadores, con relativo compartimento
- Faro de iluminación tolva grupo de bombeo
- Accesorios para limpieza y lavado
- Sonda automática de regulación de descarga de la hormigonera en tolva
- Tuberías hormigón de doble espesor en acero de alta resistencia al desgaste - CIFA Long Life Pipes
- Protección in goma entre los guardabarros y el chasis

### Accesorios opcionales

- Rotación continua del brazo
- Canal de descarga con terminal diám. 200mm
- Ulteriores 2 troncos de canal adicionales (suministrados sueltos)
- Instalación de engrase manual para reductor, rodillos y anillo
- Instalación de engrase centralizado automático para brazo
- Kit tubos oleodinámicos de emergencia
- Tanpòn "EKOS" para el cierre del trompo

### Datos Hormigonera

Modelo		80	115
Capacidad nominal	$m^3$	7	9
Volumen geométrico	$m^3$	12,8	14,6
Coefficiente de llenado	%	55	69
Velocidad máxima de rotación	$1/min$	14	14
Capacidad depósito agua	$l$	910	910
Capacidad / Presión bomba agua	$l/min - bar$	230/15	230/15
Cuenta litros escala	$l$	0-500	0-500

### Datos técnicos Grupo de Bombeo

Modelo		PB 607 S7
Máx. producción teórica	$m^3/h$	61
Máx. presión teórica	$bar$	71
Máx. número de ciclos por minuto	$n^\circ$	32
Cilindros de bombeo ( $\varnothing$ por carrera)	$mm$	200x1000
Capacidad tolva	$l$	400
Diámetro válvula a "S"	"	7

### Datos técnicos Brazo de Distribución

Modelo		MK24.4Z
Diámetro tuberías	$mm$	100
Máx. altura vertical	$m$	23,5
Máx distancia en horizontal	$m$	19,5
Número de secciones		3
Ángulo abertura 1ª sección		108°
Ángulo abertura 2ª sección		184°
Ángulo abertura 3ª sección		271°
Ángulo de rotación		370°
Longitud tubo terminal de goma	$m$	4

Los datos técnicos y las características están sujetas a cambios sin previo aviso